

CLAPET A BOULE série ARV



APPLICATION

Clapets anti-retour à boule pour eau potable et liquides neutres jusqu'à 70 °C

CARACTÉRISTIQUES GÉNÉRALES

Construction autonettoyante
Pas de zone de rétention
Démontage facile du top cap pour retirer la balle
Conception simple et compacte
Peut être installé dans des positions verticales et horizontales

CARACTÉRISTIQUES TECHNIQUES

Pression de service maximale: PN16 / 16 bar
Résistant à une température maximale de +70°C
Bille entièrement vulcanisée en EPDM (option NBR disponible)
Couleur RAL5015
Corps en fonte ductile avec revêtement époxy 250 µm
Joint de capot en EPDM

Version à bride:

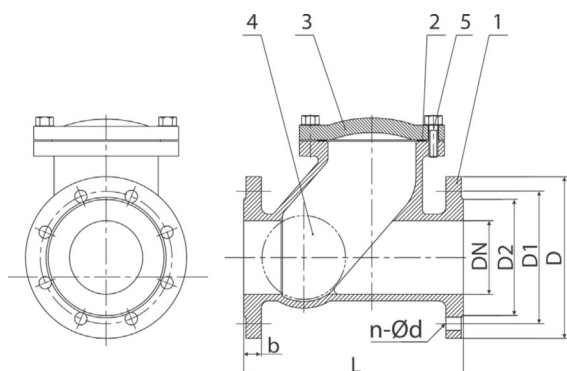
Conception suivant EN12050
Ecartement suivant:
EN558 série 48 / DIN 3202 (F6)
Perçage suivant EN1092-2: PN10 et PN16

Raccordement taraudé:

Raccordement taraudé suivant EN 10226-1



DN	Perçage de bride	L	D	D1	D2	b	n-Ød	KG	BLUCAST réf. non.
32	1 1/4" thread	140	-	-	-	18	-	2,5	ARV032VV
40	1 1/2" thread	145	-	-	-	18	-	2,6	ARV040VV
50	2" thread	170	-	-	-	20	-	3,8	ARV050VV
50	PN10/16	200	165	125	102	19	4-Ø19	8,5	ARV050
65	PN10/16	240	185	145	122	19	4-Ø19	9,5	ARV065
80	PN10/16	280	200	160	138	19	8-Ø19	12	ARV080
100	PN10/16	300	220	180	158	19	8-Ø19	16	ARV100
125	PN10/16	350	250	210	188	19	8-Ø19	22	ARV125
150	PN10/16	400	285	240	212	19	8-Ø23	31	ARV150
200	PN10	500	340	295	268	20	8-Ø23	68	ARV200
250	PN10	600	405	350	319	22	12-Ø23	100	ARV250
300	PN10	700	460	400	370	24,5	12-Ø23	132	ARV300
400	PN10	900	580	515	480	28	16-Ø28	275	ARV400



No.	Article	Matériel
1	Corps	EN-GJS-400-15 ou EN GJS-500-7
2	Joint	EPDM
3	Chapeau	EN-GJS-400-15 ou EN GJS-500-7
4	Boule	Aluminium + EPDM
5	Boulons en acier	Zingué 4.8 ou en acier inoxydable AISI304



Toutes les illustrations, données techniques, dimensions (en mm) et poids (tous les poids indiqués en kg) sont sans engagement et sont sujets à changement